

INSTRUCTIONS DE REGLAGE

1970

La tension de fonctionnement de tous les transistors est stabilisée au moyen d'une diode Zener et d'un transistor. La tension aux bornes de la diode Zener 9866 est de 12 V + 5 %. En absence de modulation, il est recueilli sur l'émetteur du transistor de stabilisation, une tension de 0,2 V inférieure à celle de la diode. Pour toutes les autres valeurs de courant et de tension, se reporter au schéma.

Les étages de sortie sont réglés par R 88 (canal gauche) et par R 92 (canal droit) à un courant repos de $8 \text{ mA} \pm \frac{2}{1} \text{ mA}$.

ALIGNEMENT FI-AM 460 kHz, appareil en "PO" (MW), aiguille sur 1500 kHz (approx.)

Ordre d'alignement	Couplage de la sortie wobbulo, basse impéd.	Raccordement de l'oscilloscope	Réglages
Filtres IV et III	au point	au point le condensateur de couplage étant incorporé à l'appareil	Désaccorder (IV) et (V) (I), (II) et (III) sur maximum et en symétrie
Filtre II	au point chaud du cadre 60		(IV) et (V) sur maximum et en symétrie

REGLAGES OSCILLATEURS ET CIRCUITS D'ENTREE AM

Gamme, Fréq. Pos. aiguille	Oscillateur	Circuit d'entrée	Sensib. en μV^*	Réject. fréq. image 1	Tens. osc. en μV (s/mélangeur)	Observations	
GO	160 kHz	(1) maximum	(3) maxi	22	3500	280	Relier le générateur HF à travers une antenne fictive à la prise antenne.
	320 kHz	(2) maximum	(4) maxi	50	1100	280	Pour l'accord de l'antenne ferrite, commencer en P0, puis GO ; ensuite répéter et terminer par P0.
PO	560 kHz	(5) maximum	(7) maxi	45	440	235	
	1450 kHz	(6) maximum	(8) maxi	72	45	195	Aiguille en butée sur "510 kHz"
OC	6,1 MHz	(9) maximum	(11) maxi	4,9	20	102	*) $\frac{R+S}{R} = 6 \text{ dB}$
	12,5 MHz	(10) maximum	(12) maxi	4,8	10	55	

REGLAGE FI-FM 10,7 MHz, appareil en FM (UKW)

Ordre d'alignement	Couplage de la sortie wobbulo, basse impéd.	Raccordement de l'oscilloscope	Réglages
Filtre IV	au point	à travers sonde av. diode incorporée, au point ; le condens. de couplage est incorporé à l'appareil	Désaccorder (a) Désaccorder (b) Placer R 11 au milieu
Filtre II et circuits FI 9226-701 et 653.01	au point		Désaccorder (e), (f) et (g)
Filtres II et III	au point		(c), (d) et (e) sur maximum et en symétrie
Neutrodynage			Ajuster C 39 de façon à ce que le circuit (e) ait la plus petite influence possible sur la courbe visible ; pour cela désaccorder (e) de part et d'autre
Filtre II et circuit FI 9226-701 et 653.01	au point , à travers env. 1 pF		(e), (g) et (f) sur maximum et en symétrie ; si nécessaire, retoucher et corriger circuit (e)

Note : toutes les opérations d'alignement doivent s'effectuer à faible niveau HF, pour éviter toute limitation. Tous les noyaux en position "maximum extérieur".

ALIGNEMENT RATIO ET SUPPRESSION AM

L'alignement ratio doit s'effectuer à 10 mV. Sortie wobbulo reliée au point . Entrée wobbulo reliée à travers une résistance au point . Aligner circuit (a) sur linéarité et symétrie optimum. Réaligner circuit (b) sur une pente maximale. Suppression AM pour une excursion de + 75 kHz et 100 mV. Régler R 11 pour une meilleure suppression possible. Ensuite vérifier linéarité, le cas échéant retoucher et corriger par circuit (a).

REGLAGES OSCILLATEURS ET CIRCUITS FI EN FM

Fréq. Génér. HF Posit. Aiguille	Oscillateur	Circuit FI	Coefficient de souffle	Tension osc. en mV	O b s e r v a t i o n s
88 MHz	(A) maximum	(C) maximum	4 kTo	90 - 100	Le générateur HF est raccordé directement sur la prise antenne
106 MHz	(B) maximum	(D) maximum			

ALIGNEMENT DU DÉCODEUR 10 MONTE SUR LE CHASSIS CS 160

Les appareils de mesure suivants sont nécessaires :

Codeur stéréo SC 1, Générateur BF TG 20, Oscilloscope W 2/13 avec sonde, Filtre passebas fg 15 kHz, Voltmètre à lampe BF MV 4.

Le réglage s'effectue à travers HF avec le récepteur. Celui-ci devant être accordé exactement, le C.A.F. doit être commuté et la touche MONO déclenchée. La position de réglage de tous les noyaux se trouve à l'extérieur.

1. Accord réjecteur 15 kHz 9223-129.21 (G)

Générateur BF 15 kHz relié au point de connexion 1 du décodeur. Tension de sortie du générateur BF env. 200 mVeff. Dans l'appareil, relier point ∇ à la masse (court-circuiter le signal souffle). Relier l'oscilloscope avec sonde au point ∇ . Sur le décodeur, relier point ∇ et point ∇ à la masse. Relier point ∇ à la masse à travers 10 μ F. Aligner (G) sur une hauteur minimum de l'oscillogramme.

2. Accord circuit bandes latérales 9223-128.23 (H)

Relier le codeur SC1 à la prise antenne. Les touches "HF", "300 Hz" et "S" sont à enclencher. Relier l'oscilloscope avec sonde au point ∇ . Relier points ∇ et ∇ à la masse. Relier point ∇ à la masse à travers 10 μ F. Aligner (H) de façon à obtenir des bandes latérales maximales et une section franche, l'oscilloscope étant synchronisé de l'extérieur par le codeur stéréo.

3. Accord circuit 19 kHz 9223-126.24 (J) et circuit 38 kHz 9223-127.24 (K)

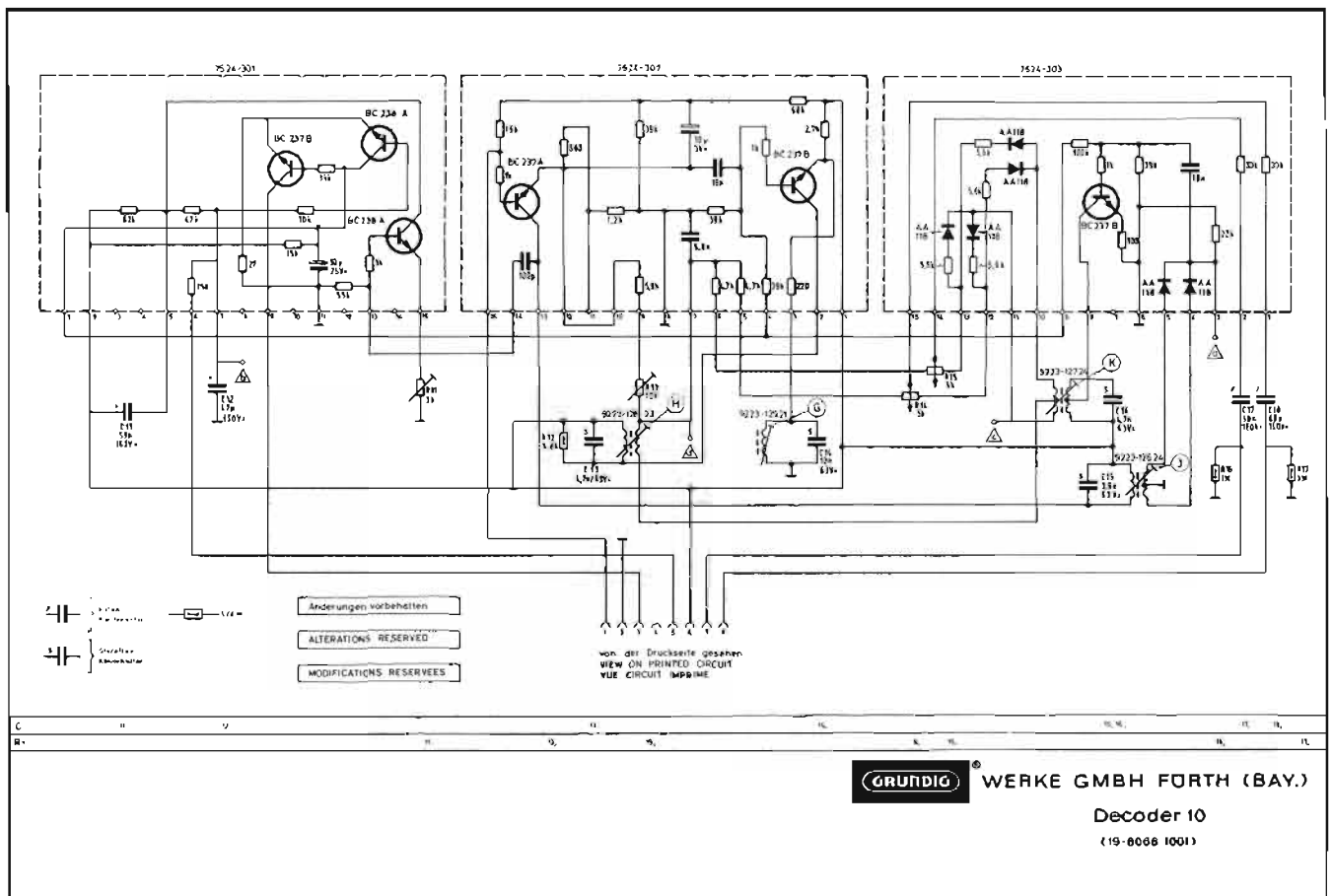
Raccordement des appareils de mesure comme précédemment. Sur le codeur SC1, n'enclencher que les touches "HF" et "Pilot" ; relier point ∇ à la masse. Aligner (J) et (K) sur une hauteur maximum de l'oscillogramme. Enclencher en plus les touches "300 Hz" et "S". Corriger l'alignement du circuit 19 kHz (J) sur un taux de modulation maximal.

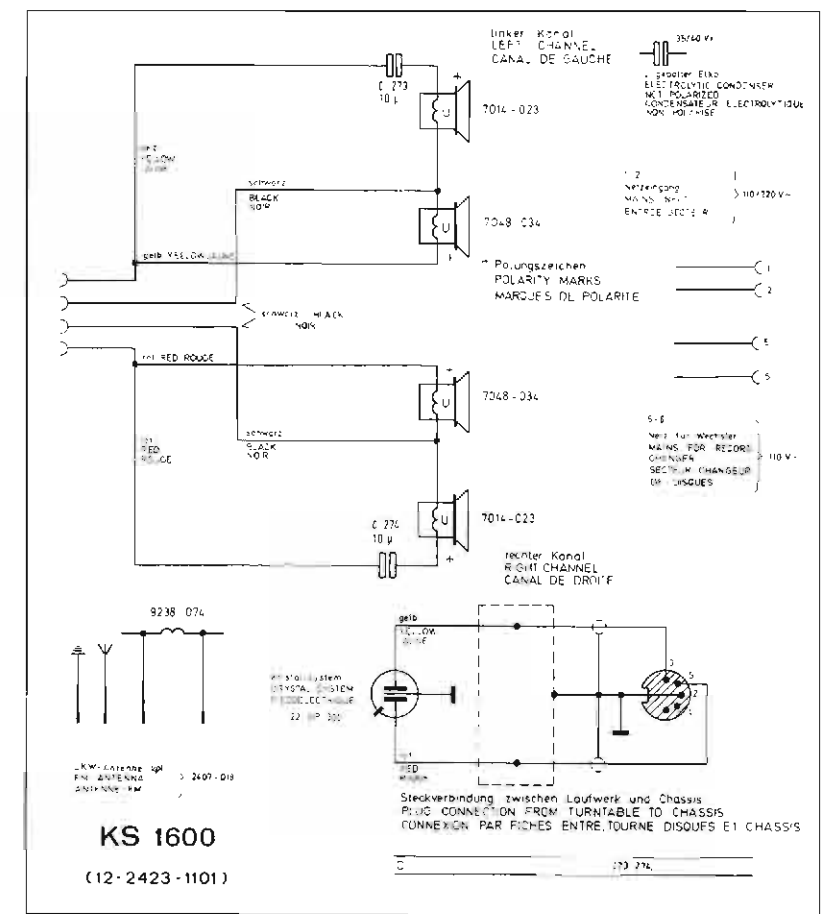
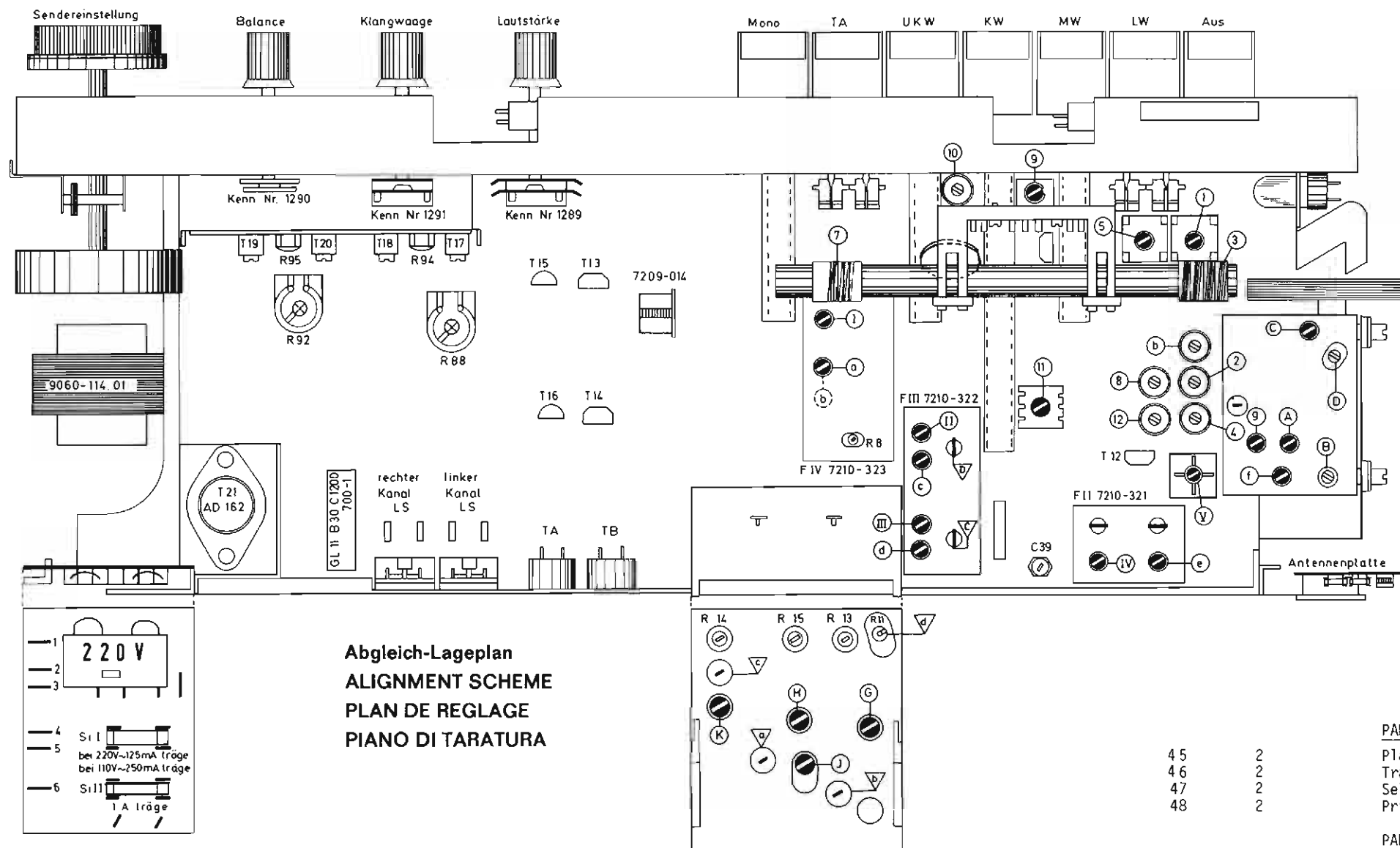
4. Accord du seuil de sensibilité de la commutation stéréo automatique R 11

Codeur au point de connexion 1 du décodeur. Dans l'appareil, relier point ∇ à la masse. Enfoncer la touche "Pilot". Au moyen du voltmètre à lampe, régler la tension de sortie du codeur à 50 mVeff. Placer R 11 à sa butée gauche. Voyant stéréo s'éteint. Tourner le réglage à droite jusqu'à ce que le voyant se rallume.

5. Accord de l'atténuation de diaphonie R 13, R 14, R 15

Codeur à la prise antenne. Enclencher les touches "HF", "Pilot" et "2500 Hz". Voltmètre à lampe BF à la prise HP canal gauche en insérant le filtre passe-bas. Les deux canaux peuvent être bouclés soit par des HP ou des résistances 5 Ohms. Réglage de puissance à peu près sur le premier branchement. Réglage de balance sur position médiane. Réglages d'aigus et de graves en butée droite. Ajuster au minimum par alignement alternatif de R 13 et de R 15. Enclencher en plus la touche "L". Relier le voltmètre à lampe BF à la prise HP du canal droit en insérant le filtre passe-bas. Régler le minimum par R 14. Répéter cet alignement alternativement.





Pos. N°	Vue N°	Désignation	Référence		
1		Glace cpl. (inscrip. : Argent)	1579-071.01	45	2
1.1		Glace cadran seule	8052-026.02	46	2
2	1	Bouton station (noir)	9670-519.01	47	2
3		Repères rouges	8052-031.01	48	2
4		Repères noirs	8052-031.02		
5		Ressorts de boutons x 4	9619-626		
6	1	Bouton cpl. (noir) x 3	9670-603.02		
7	1/2	Poulie cable d'entraînement x 5	9612-302		
9	1	Touche "Aus" cpl. (noir)	8049-032.01		
11	1	Touche "L" ou "TA/TB" cpl (noir) x 2	8049-031.01		
12	1	Touche "M, K, U" cpl (noir) x 3	8064-027.01		
13	1	Touche Mono cpl (noir)	8064-030.01		
14	1	Ressort rappel de touche x 7	9619-705		
15	2	Languette de verrouillage	8064-005		
22	2	Vis fixation tuner FM x 3	9630-694		
23	2	Roue d'entraînement cpl	9612-058		
25	1	Indicateur stéréo (rouge)	9666-723		
26	1	Indicateur à aiguille	9622-864		
27	1	Cable plastique	0,5 Ø		
28	1/2	Cable d'entraînement cadran	3 EP		
29	1	Support aiguille cadran	8064-019		
31	1	Aiguille cadran	8064-020		
32	1	Support lampe cadran x 4	RG 5243/6		
33	2	Commutateur secteur	9625-951		
35	2	Antenne ferrite compl.	7701-105		
35.1	2	Bâton ferrite	9648-910		
36	1	Lampe cadran	7V 0, 1A DIN 49846		
37	2	Lampe cadran	6V/50mA 3709		
		PARTIE DROITE DU CHASSIS			
40	2	Inter. Secteur	9622-672	95	2
41	2	Ressort de rappel pour 40	9619-046	98	2
42	2	Volant d'entraînement cadran	9612-820	98.1	
42b		Palier volant	0303-025	99	2
43	2	Plaque secteur cpl	9626-728	99.1	
44	2	Transformateur alimentation	9060-114.01	104	2

PARTIE PRISES D'ANTENNE

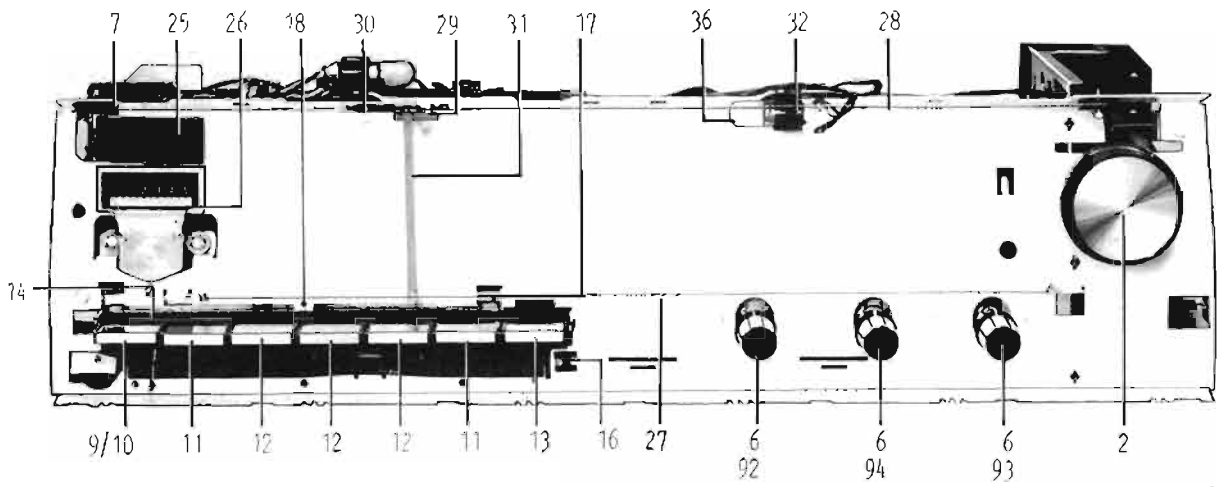
Plaque antenne cpl	7320-007
Transfo d'entrée FM	9238-625.01
Self HF	9218-024.01
Prises antennes cpl	9625-475

PARTIE CHASSIS

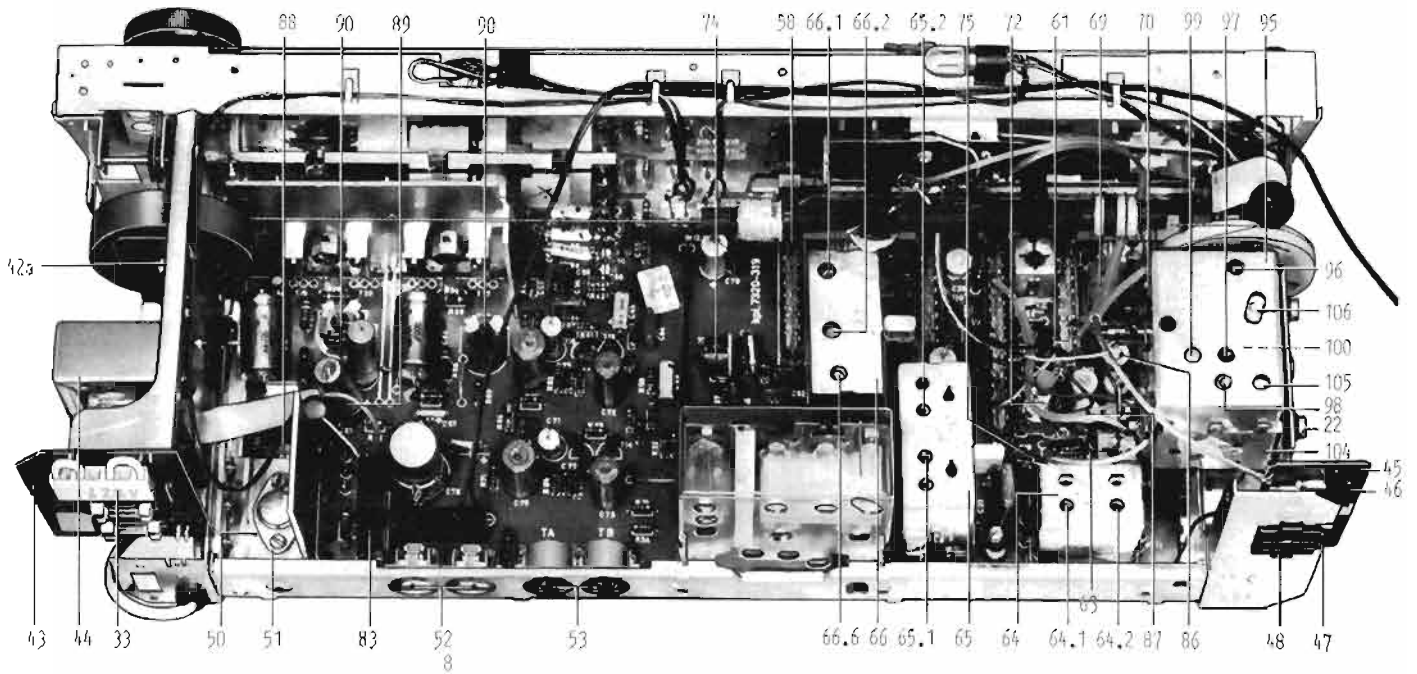
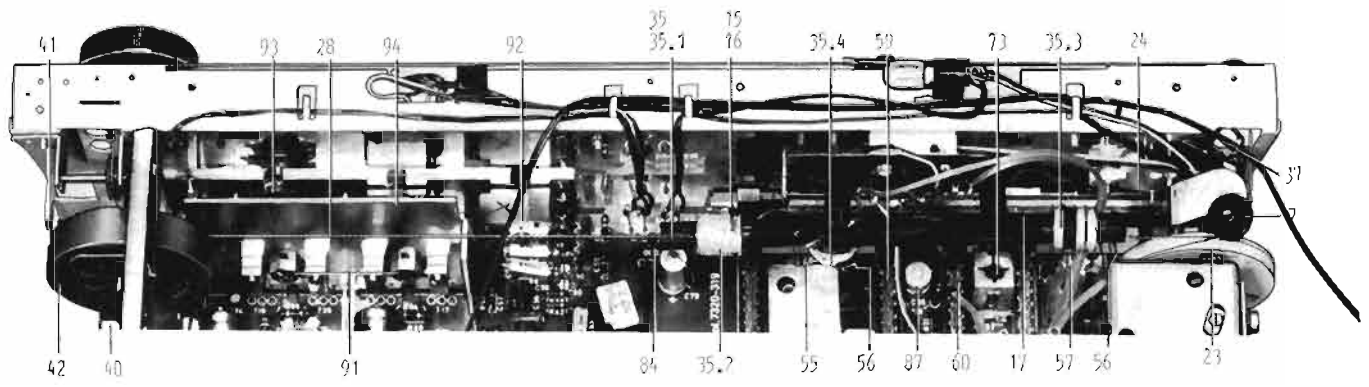
Mica transistor AD 162	Q 62901-B 16-A
Rondelles isolantes x 2	9666-633
Prises HP x 2	9622-467
Prises "TA/TB"	9622-468
Contacteur "TA/TB" droit	7306-524
" " " " et "LW" gauche	7306-525
Contacteur "LW" droit	7306-528
Contacteur "stéréo" cpl	7417-913
" "UKW" cpl	7417-912
" "KW" cpl	7417-911
" "MW" cpl	7417-910
Filtre F.I. I	9223-341.21
Filtre F.I. II cpl	7210-321
Filtre F.I. III cpl	7210-322
Filtre F.I. IV cpl	7210-323
Démodulateur AM	7212-112
Noyau ferrite F.I.	9647-648
Noyau ferrite F.I.	9647-663
Bobine oscillatrice "MW"	9223-134.21
" " "LW"	9223-135.21
Noyau ferrite pour 69/70	9647-685
Self "KW"	9221-307.21
Noyau ferrite pour 72	9647-737
Bobine oscillatrice "KW"	9223-202.21
Noyau ferrite pour 73	9647-652
Self BF	7209-014
Diode	9866
Résistance 1,2 Ω R 98	SKA 1/1,2 Ω
Résistance ajustable 220Ω R 88/92	60 256-000/220 Ω
Thermistance 100 Ω x 2 R 94/95	MA/T2/100 Ω
Potentiomètre de puissance	7811-289 500 K Ω KN 1289
" de balance	7811-290 5 KΩ KN 1290
" de tonalité	7811-291 3 MΩ KN 1291

PARTIE TUNER FM

Tuner FM cpl	7434-076
Bobine F.I.	9226-701.00
Noyau pour 98	9647-663
Bobine F.I.	9226-653.01
Noyau pour 99	9647-684
Condensateur variable	9653-446



1

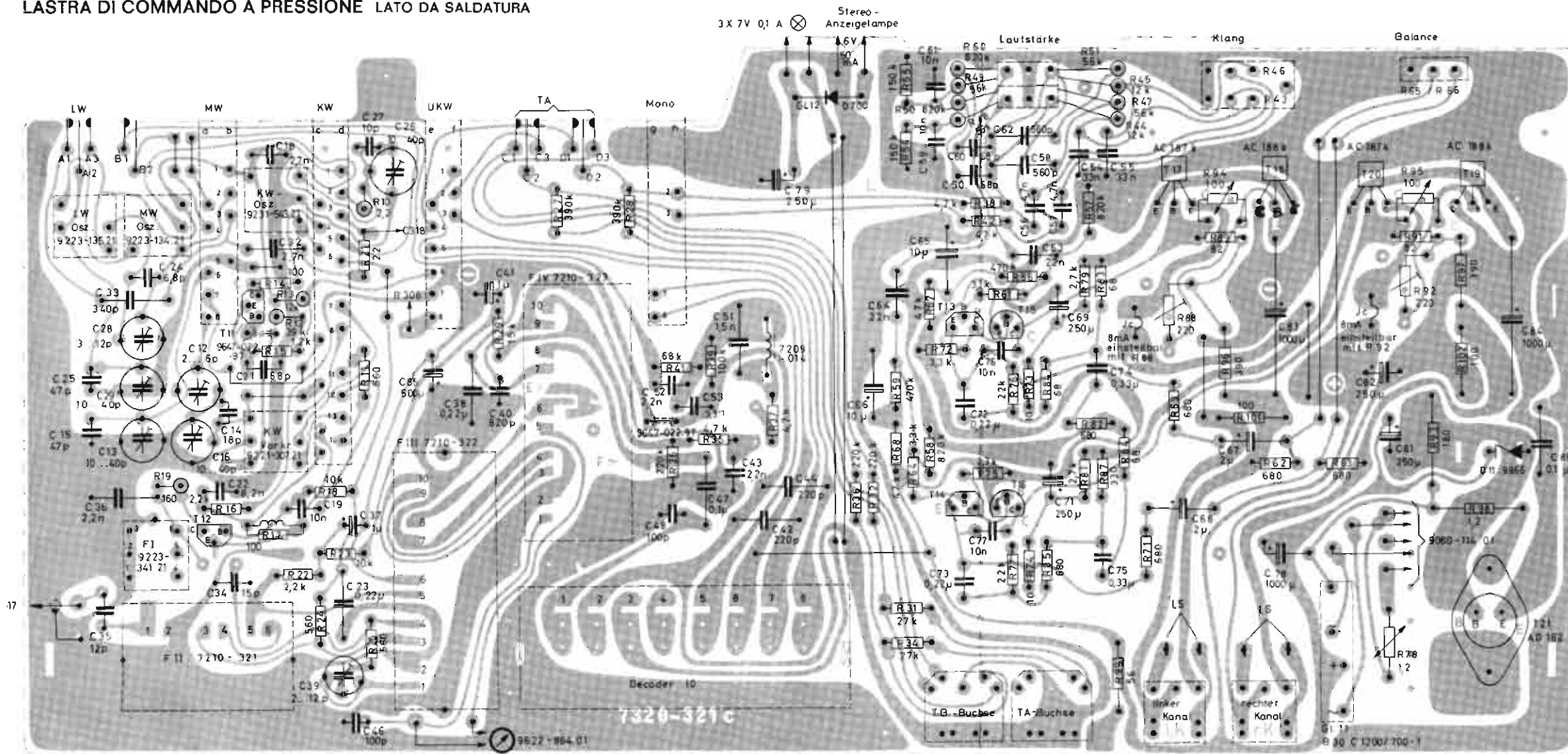


2

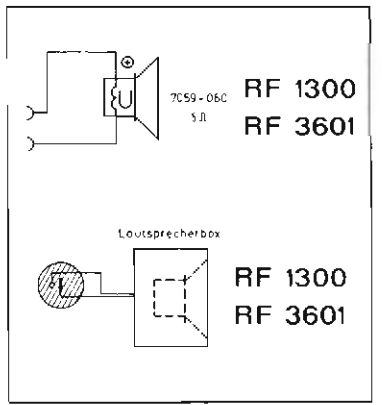
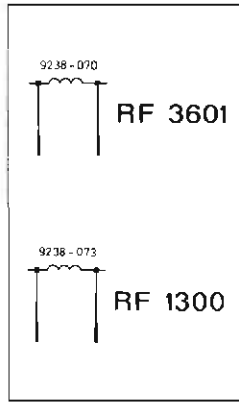
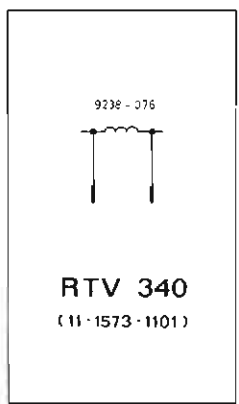
30 Ressort 9619-689

TOUS DROITS DE MODIFICATIONS RESERVES

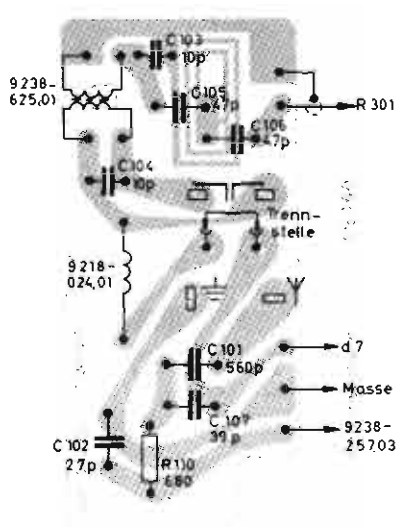
Druckschaltungsplatte, Lötseite
 PRINTED CIRCUIT BOARD, SOLDER SIDE
 PLAQUE DES CIRCUITS IMPRIMÉS, COTE SOUDURES
 LASTRA DI COMMANDO A PRESSIONE LATO DA SALDATURA



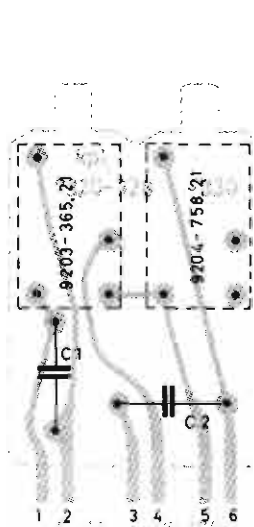
Bei MS-Ausführung entfallen C 60, C 50, R 50 und R 60
 C 72, C 73 wird 0,47 µF statt 0,22 µF



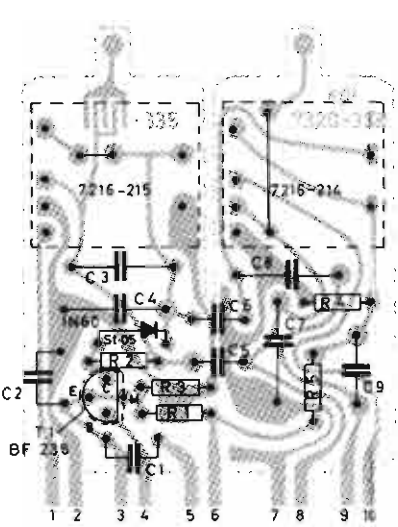
Antennenplatte, Lötseite
 ANTENNA BOARD, SOLDER SIDE
 PLAQUE D'ANTENNE, COTE SOUDURES
 PIASTRA D'ANTENNA, LATO SALDATURA



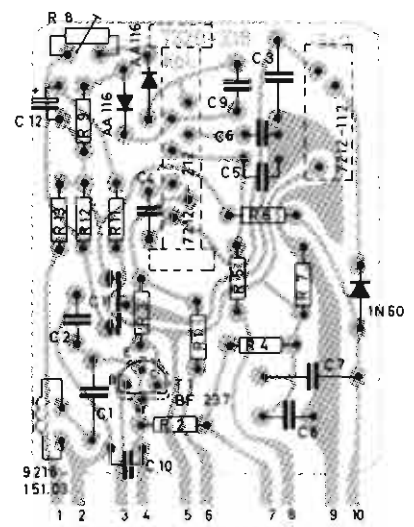
F II, Lötseite
 F II, SOLDER SIDE
 F II, COTE SOUDURES
 F II, LATO SALDATURA



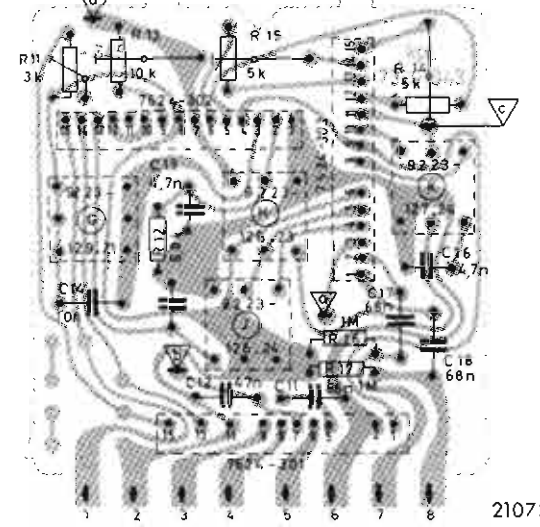
F III, Lötseite
 F III, SOLDER SIDE
 F III, COTE SOUDURES
 F III, LATO SALDATURA

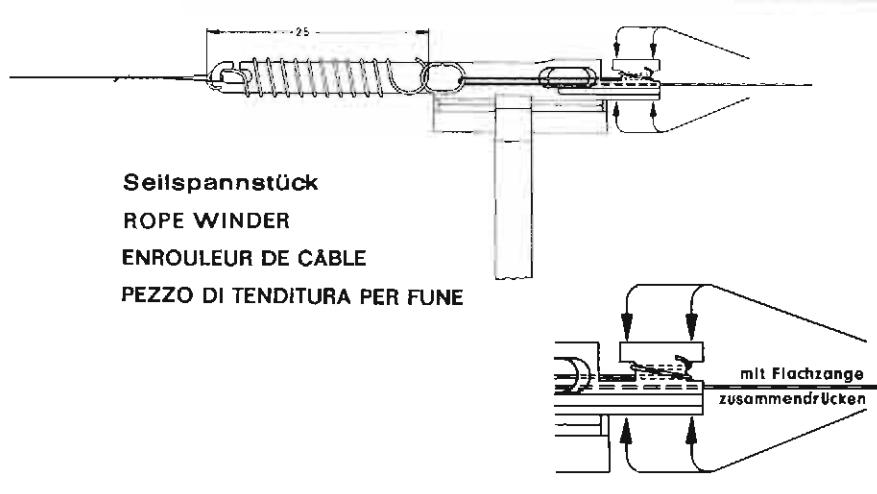
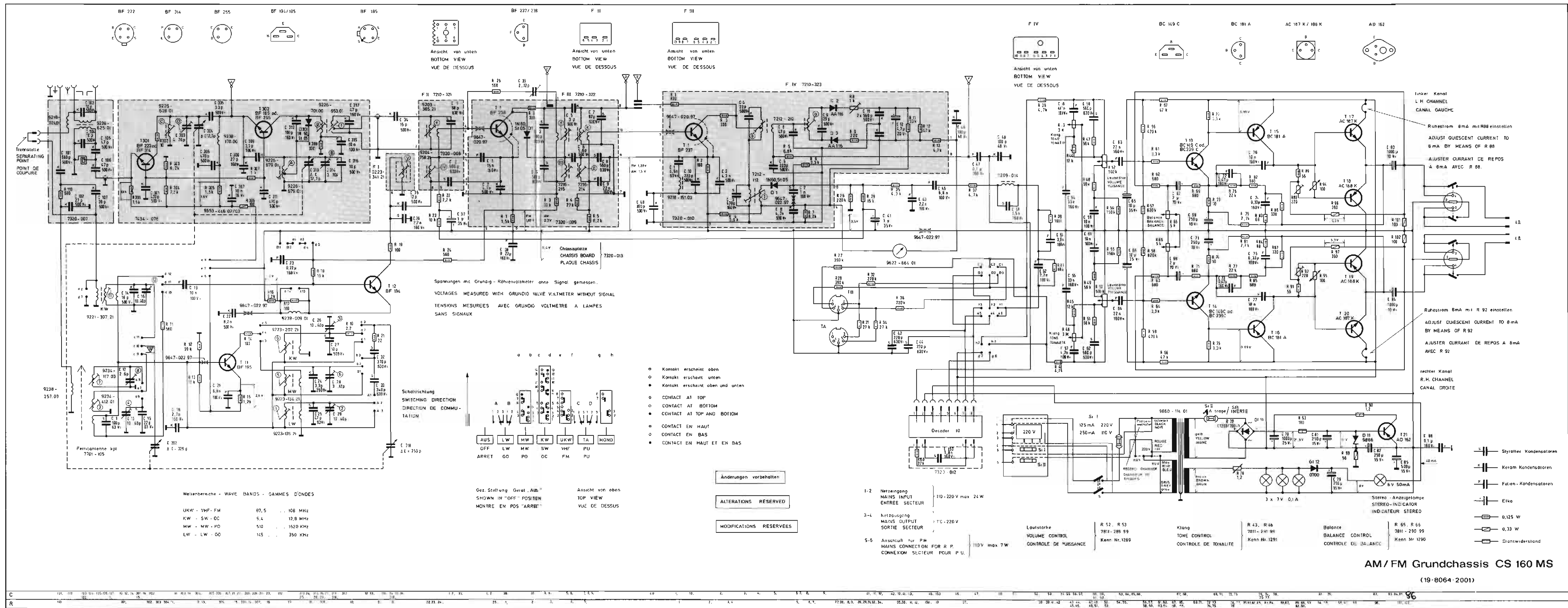


F IV, Lötseite
 F IV, SOLDER SIDE
 F IV, COTE SOUDURES
 F IV, LATO SALDATURA

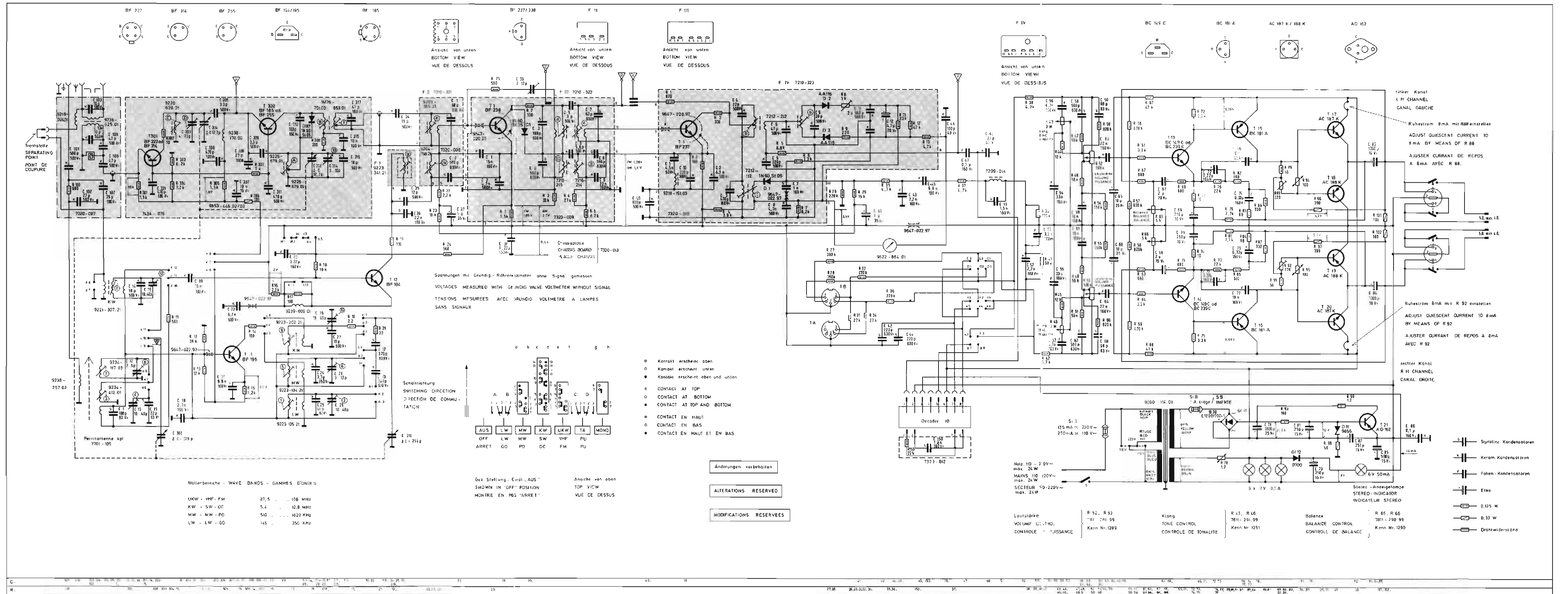


Decoder, Lötseite
 DECODER, SOLDER SIDE
 DECODEUR, COTE SOUDURES
 DECODER, LATO SALDATURA



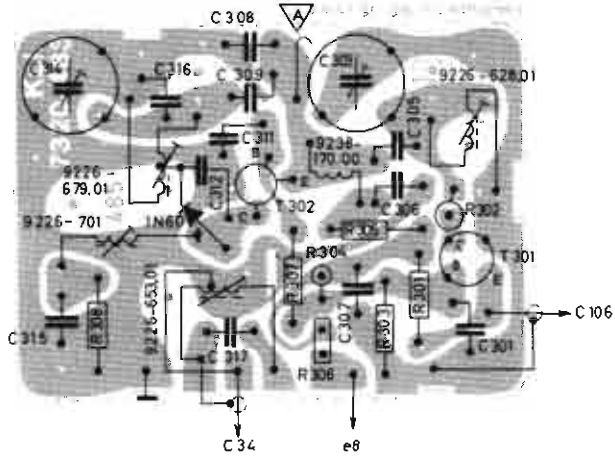


AM-FM-Seilzug, von der Skalenseite gesehen	AM-FM-DRIVE CORD	ENTRAÎNEMENT AM-FM, VUE DU CÔTÉ CADRAN	TRASMISSIONE AM-FM, A FUNE VISTA DAL LATO DELLA SCALA
Textilseit ca. 945 mm lang	Textile Cord, approx 945 mm long	Cable textile, env. 945 mm de longueur	Funicella in materiale tessile lunga circa 945 mm.
Stahlseit ca. 450 mm lang	Steel Cord, approx 450 mm long	Cable acier, env. 450 mm de longueur	Funicella in acciaio lunga circa 450 mm.
bei MS-Ausführung	at consoles	aux meubles	all esecuzione MS
bei RF-Ausführung	at radios	aux radios	all esecuzione RF
bei RTV-Ausführung	at radio-tuner-amplifiers	aux tuner-amplificateurs	all esecuzione RTV
910 mm	910 mm	910 mm	910 mm
445 mm	445 mm	445 mm	445 mm
925 mm	925 mm	925 mm	925 mm
440 mm	440 mm	440 mm	440 mm



AM / FM Grundchassis CS 160 RF
(19-8064-1001)

Mischteil, Lötseite
MIXER STAGE PRINTED BOARD, SOLDER SIDE
MELANGEUR, VUE DU CÔTÉ DES SOUDURES
PARTE MISCELATRICE, LATO SALDATURA



Mischteil, Bestückungsseite
MIXER STAGE PRINTED BOARD, COMPONENT SIDE
MELANGEUR, VUE DU CÔTÉ DES COMPOSANTS
PARTE MISCELATRICE, LATO COMPONENTI

